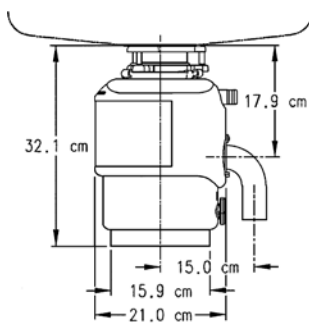


Este modelo ofrece estas funciones y beneficios:

- Motor de inducción de gran resistencia de 0,75 HP Dura-Drive®.
- Sistema de trituración de inversión automática (Auto-Reverse Grinding System™) para un funcionamiento sin problemas.
- Anillo triturador de acero inoxidable para incrementar la eficiencia de trituración.
- Triturador giratorio de acero inoxidable con unión de pernos para evitar la corrosión.
- Placas giratorias de 360° de acero inoxidable fundido infiltradas con cobre.
- Cámara de trituración extra grande de acero inoxidable para mayor duración.
- Protección contra sobrecarga.
- La campana del extremo superior superior con protección anticorrosiva contra la acción cáustica de los detergentes.
- Cojinetes permanentemente lubricados.
- Sistema de montaje Quick-Lock® para una instalación más rápida y fácil.
- El tapón de la piletta de acero inoxidable lustrado es resistente a la corrosión.
- Brida de piletta de acero inoxidable pulido.
- Se incluye una llave Jam-Buster® con un nuevo sujetador.
- Interruptor neumático incorporado.
- Sistema silencioso Ultra Quiet II.



MODEL 75
220-240V, 50HZ
120V, 60HZ
Weight 8,920g