

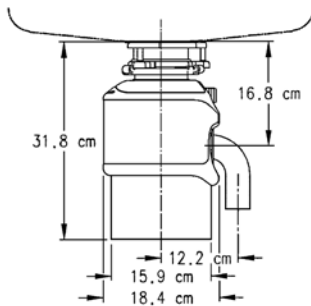
**IN
SINK
ERATOR**

Model 65™

Este modelo ofrece estas funciones y beneficios:



- Motor de inducción de gran resistencia de 0,65 HP Dura-Drive®.
- Sistema de inversión automática (Auto-Reverse Grinding System™) para un funcionamiento sin problemas.
- Anillo triturador de acero inoxidable para incrementar la eficiencia de trituración.
- Triturador giratorio de acero inoxidable con unión de pernos para evitar la corrosión.
- Placas giratorias de 360° de acero inoxidable estampado.
- La amplia cámara de trituración de resina industrial no sufrirá corrosión.
- Protección contra sobrecarga.
- Cojinetes permanentemente lubricados.
- Sistema de montaje Quick-Lock® para una instalación más rápida y fácil.
- El tapón de una pieza de acero inoxidable de la piletta es resistente a la corrosión.
- Brida de piletta de acero inoxidable pulido.
- Se incluye una llave Jam-Buster® para liberar atascos.
- Interruptor neumático incorporado (220-240V, 50Hz únicamente).
- Sistema silencioso Quiet Plus.



MODEL 65
220-240V, 50HZ
120V, 60HZ
100V, 50/60HZ
Weight 8,205g