



www.hidroesga.com
info@hidroesga.com

sondas de conductividad de INOX.
alta temperatura y presión

CARACTERÍSTICAS

Los electrodos de Conductividad en ACERO INOXIDABLE son el complemento ideal para los instrumentos EMEC y garantizan un adecuado y fiable control de procesos.

Los electrodos de conductividad son de fácil mantenimiento y proporcionan una lectura rápida y precisa, característica requerida en las mediciones mas sofisticadas.

Ideales para ALTAS PRESIONES Y TEMPERATURAS

MÁXIMA PRESIÓN Y TEMPERATURA: 15 bar/ 130° C/ NTC 10k/ PT100

EICDC/K1 - K01 - K001

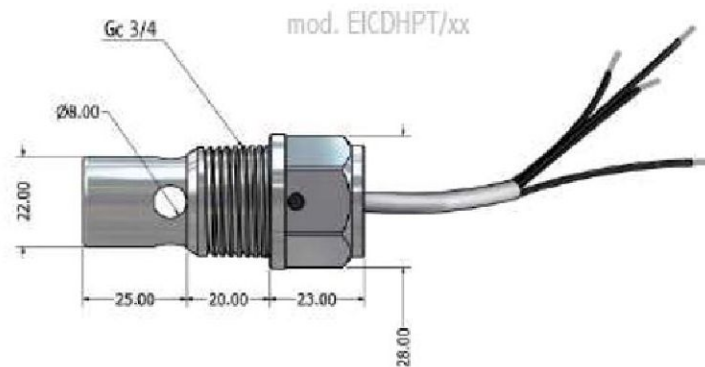
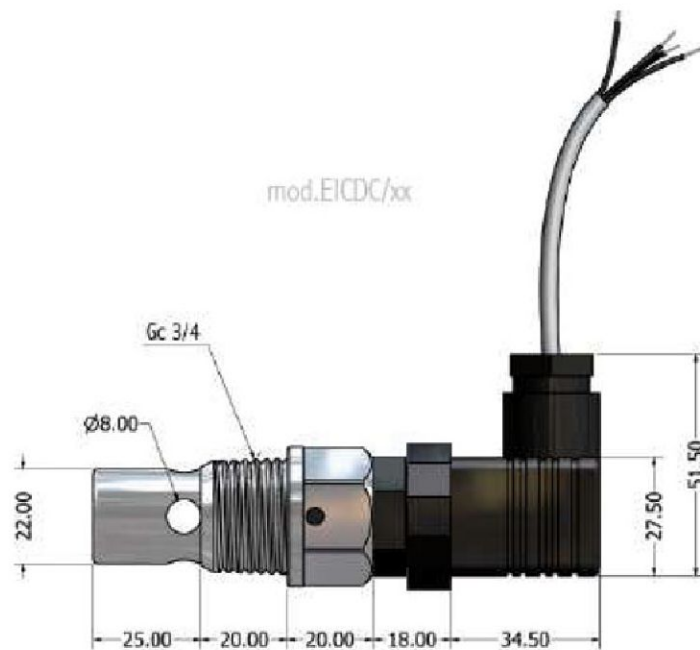


EICDHPT/K1 - K01 - K001



MODELOS

	EICDC/1	EICDC/01	EICDC/001	EICDCPT/1	EICDCPT/01	EICDCPT/001	EICDHPT/1	EICDHPT/01
Escala de medida	0÷20 mS	0÷200 µS	0÷20 µS	0÷20 mS	0÷200 µS	0÷20 µS	20 mS	0÷5 mS
Factor K	1	0,1	0,01	1	0,1	0,01	1	0,1
Presión / Temp Máxima	15 bar/ 130°C	15 bar/ 130°C	15 bar/ 130°C	15 bar/ 130°C	15 bar/ 130°C	15 bar/ 130°C	15 bar/ 200°C	15 bar/ 200°C
Material Cuerpo	Acero inox	Acero inox	Acero inox	Acero inox	Acero inox	Acero inox	Acero inox	Acero inox
Tipo Electrodo	Acero inox	Acero inox	Acero inox	Acero inox	Acero inox	Acero inox	Acero inox	Acero inox
Diámetro	¾"	¾"	¾"	¾"	¾"	¾"	¾"	¾"
Longitud Cuerpo	70 mm	70 mm	70 mm	70 mm	70 mm	70 mm	70 mm	70 mm
Longitud Cable	4 m	4 m	4 m	4 m	4 m	4 m	4 m	4 m
Compensación de temperatura	NTC 10k	NTC 10k	NTC 10k	PT 100	PT 100	PT 100	PT 100	PT 100



Compensación	CABLES		SECCIÓN
NTC 10 K	Rojo	Electrodo	4x0.14
	Negro		
	Blanco	NTC 10k	
	Verde		

Compensación	CABLES		SECCIÓN
PT 100	Rojo	Electrodo	4x0.14
	Negro		
	Gris	PT 100	4x1.50
	Gris		



981 535 525

902 922 73

608 525 590