



www.hidroesga.com
info@hidroesga.com

sondas de inmersión (G $\frac{3}{4}$ ")



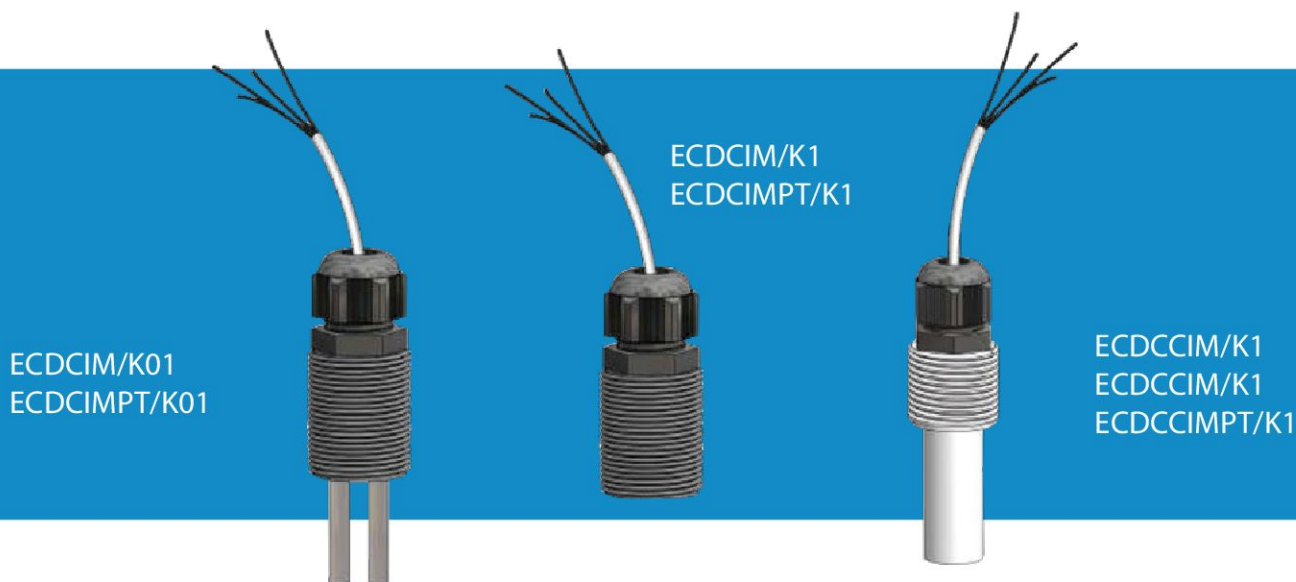
XUNTA DE GALICIA
CONSELLERÍA DE ECONOMÍA
E INDUSTRIA



CARACTERÍSTICAS

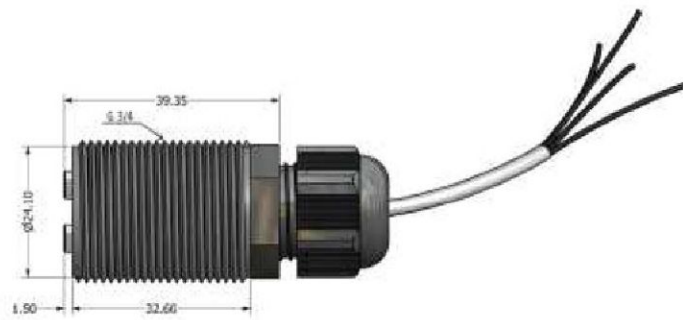
Los electrodos de Conductividad para INMERSIÓN, en acero inoxidable y cuerpo en PVDF, son el complemento ideal para los instrumentos Emec que garantizan un adecuado y fiable control de los procesos.

De fácil mantención, provee de una lectura rápida y precisa. SONDAS DE CONDUCTIVIDAD DE ACERO INOXIDABLE.



MODELOS

	E CDCIM/01	E CDCIM/1	E CDCIMPT/01	E CDCIMPT/1	E CDCIM/1	E CDCCIM/1	E CDCCIMPT/1
Escala de medida	0÷500 μ S	0÷5000 μ S	0÷500 μ S	0÷5000 μ S	0÷5000 μ S	0÷5000 μ S	0÷5000 μ S
Factor K	0,1	1	0,1	1	1	1	1
Presión / Temp Máxima	7 bar/ 70°C 0 bar/100°C	7 bar/ 70°C 0 bar/100°C	7 bar/ 70°C 0 bar/100°C	7 bar/ 70°C 0 bar/100°C	7 bar/ 70°C 0 bar/100°C	7 bar/ 70°C 0 bar/100°C	7 bar/ 70°C 0 bar/100°C
Material Cuerpo	PVDF	PVDF	PVDF	PVDF	PVDF	PVDF	PVDF
Tipo Electrodo	INOX	INOX	INOX	INOX	GRAFITO	GRAFITO	GRAFITO
Diámetro	$\frac{3}{4}$	$\frac{3}{4}$	$\frac{3}{4}$	$\frac{3}{4}$	$\frac{3}{4}$	$\frac{3}{4}$	$\frac{3}{4}$
Longitud Cuerpo	61,50 mm	87 mm	61,50 mm	87 mm	90 mm	90 mm	90 mm
Longitud Cable	4 m	4 m	4 m	4 m	4 m	4 m	4 m
Compensación de temperatura	NTC 10k	NTC 10k	PT 100	PT 100	N/A	NTC 10k	PT 100



Compensación	CABLES		SECCIÓN
N/A	Rojo	Electrodo	2x0.50
	Negro		
	Masa	Masa	

Compensación	CABLES		SECCIÓN
NTC 10 K	Rojo	Electrodo	4x0.14
	Negro		
	Blanco	NTC 10k	
	Verde		
	Masa	Masa	

Compensación	CABLES		SECCIÓN
PT 100	Rojo	Electrodo	2x0.50
	Negro		
	Verde	PT 100	4x0.22
	Marrón		
	Amarillo-blanco		
	Azul	Masa	

