



[www.hidroesga.com](http://www.hidroesga.com)  
[info@hidroesga.com](mailto:info@hidroesga.com)

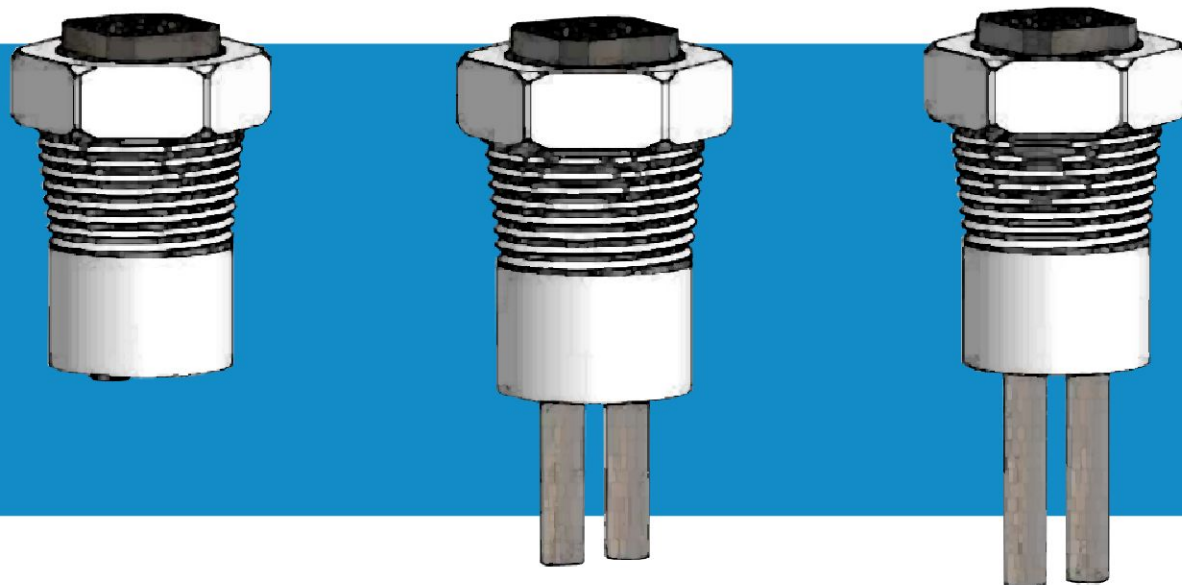
sondas de conductividad. electrodos INOX  
(Gc 3/4" – Gc 1/2")

## CARACTERÍSTICAS

Los electrodos de Conductividad en ACERO INOXIDABLE y cuerpo en PVDF son el complemento ideal para los instrumentos EMEC y garantizan un adecuado y fiable control de procesos.

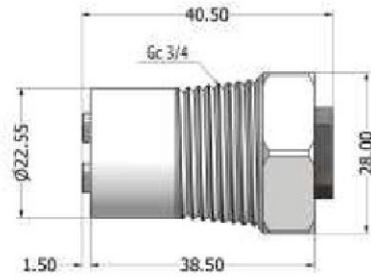
Los electrodos de conductividad son de fácil mantenimiento y proporcionan una lectura rápida y precisa, característica requerida en las mediciones mas sofisticadas.

MÁXIMA PRESIÓN Y TEMPERATURA: 7 bar/ 60° C MÁX: 2 bar/ 100° C/ k: 0,1- 0,2 - 1

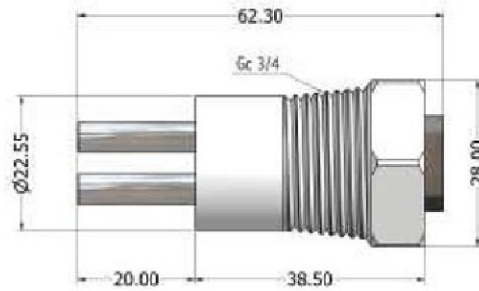


## MODELOS

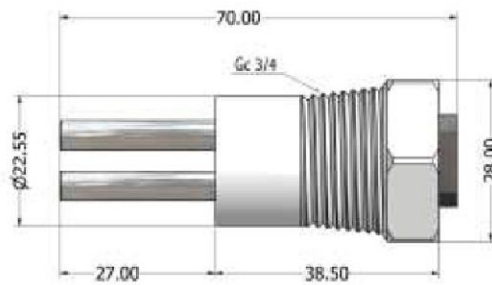
	ECDI/1	ECDI/02	ECDI/01	ECDIC/1	ECDIC/02	ECDIC/01	ECDICPT/1	ECDICPT/02	ECDICPT/01
<b>Escala de medida</b>	0÷5 mS	0÷500 µS	0÷200 µS	0÷5 mS	0÷500 µS	0÷200 µS	0÷5 mS	0÷500 µS	0÷200 µS
<b>Factor K</b>	1	0,2	0,1	1	0,2	0,1	1	0,2	0,1
<b>Presión / Temp Máxima</b>	7 bar/ 60°C (0bar/120°C)	7 bar/60°C (0bar/120°C)	7 bar/ 60°C (0bar/120°C)	7 bar/ 60°C (0bar/120°C)	7 bar/60°C (0bar/120°C)	7 bar/ 60°C (0bar/120°C)	7 bar/ 60°C (0bar/120°C)	7 bar/60°C (0bar/120°C)	7 bar/ 60°C (0bar/120°C)
<b>Material Cuerpo</b>	PVDF	PVDF	PVDF	PVDF	PVDF	PVDF	PVDF	PVDF	PVDF
<b>Tipo Electrodo</b>	Acero Inox	Acero Inox	Acero Inox	Acero Inox	Acero Inox	Acero Inox	Acero Inox	Acero Inox	Acero Inox
<b>Diámetro</b>	3/4"	3/4"	3/4"	3/4"	3/4"	3/4"	3/4"	3/4"	3/4"
<b>Longitud Cuerpo</b>	45 mm	65 mm	75 mm	45 mm	65 mm	75 mm	45 mm	65 mm	75 mm
<b>Longitud Cable</b>	4 m	4 m	4 m	4 m	4 m	4 m	4 m	4 m	4 m
<b>Compensación de temperatura</b>	NO	NO	NO	NTC	NTC	NTC	PT100	PT100	PT100



ECDI/1  
 ECDIC/1  
 ECDICPT/1



ECDI/02  
 ECDIC/02  
 ECDICPT/02



ECDI/01  
 ECDIC/01  
 ECDICPT/01



Conector con cable de 4 m de longitud

Compensación	CABLES		SECCIÓN
NO	Rojo	Electrodo	4x0.14
	Negro masa		

Compensación	CABLES		SECCIÓN
NTC 10 K	Rojo	Electrodo	4x0.14
	Negro		
	Blanco Verde	NTC 10k	

Compensación	CABLES		SECCIÓN
PT 100	Rojo	Electrodo	2 x 0.50
	Negro		
	Azul	Masa	4 x 0.22
	Verde		
	Marrón		
Amarillo- blanco	PT 100		

