



www.hidroesga.com
info@hidroesga.com

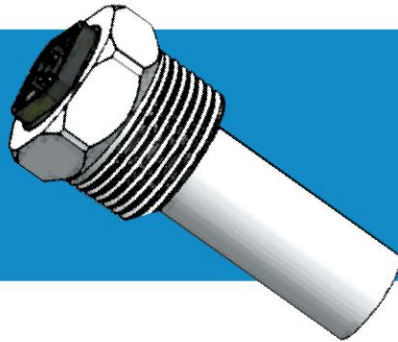
sondas de conductividad grafito

CARACTERÍSTICAS

Los electrodos de Conductividad en GRAFITO y con cuerpo en PVDF son el complemento ideal para los instrumentos EMEC y garantizan un adecuado y fiable control de procesos.

Los electrodos de conductividad son de fácil mantenimiento y proporcionan una lectura rápida y precisa, característica requerida en las mediciones mas sofisticadas.

MÁXIMA PRESIÓN Y TEMPERATURA: 7 bar/ 60° C/ k: 0,8- 1 - 10

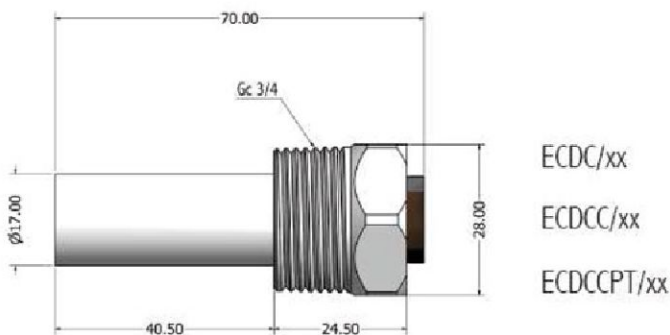


MODELOS

	ECDC/1	ECDC/10	ECDC/1	ECDC/10	ECDC/1	ECDC/10	ECDC/20
Escala de medida	0÷20 mS	0÷200 mS	0÷20 mS	0÷200 Ms	0÷20 mS	0÷200 mS	10÷20.000 µS
Factor K	1	10	1	10	1	10	0,8
Presión / Temp Máxima	7 bar/ 60°C (2 bar/100°C)	7 bar/ 60°C (2 bar/100°C)	7 bar/ 60°C (2 bar/100°C)	7 bar/ 60°C (2 bar/100°C)	7 bar/ 60°C (2 bar/100°C)	7 bar/ 60°C (2 bar/100°C)	7 bar/ 60°C (0 bar/100°C)
Material Cuerpo	PVDF	PVDF	PVDF	PVDF	PVDF	PVDF	PVDF
Tipo Electrodo	Grafito	Grafito	Grafito	Grafito	Grafito	Grafito	Grafito
Diámetro	3/4	3/4	3/4	3/4	3/4	3/4	3/4
Longitud Cuerpo	70 mm	70 mm	70 mm	70 mm	70 mm	70 mm	70 mm
Longitud Cable	4 m	4 m	4 m	4 m	4 m	4 m	4 m
Compensación de temperatura	NO	NO	NTC	NTC	PT 100	PT 100	NTC



Conector con cable de 4 m. de longitud



Compensación	CABLES		SECCIÓN
	NO	Rojo	
Negro			

Compensación	CABLES		SECCIÓN		
	NTC 10 K	Rojo		Electrodo	4x0.14
		Negro			
		Blanco		NTC 10k	
Verde					

Compensación	CABLES		SECCIÓN		
	PT 100	Rojo		Electrodo	2x0.50
		Negro			
	PT 100	azul		Masa	4x0.22
		Marrón			
Blanco-Verde		PT 100			



981 535 525

902 922 73

608 525 590