



www.hidroesga.com
info@hidroesga.com

BOMBA DOSIFICADORA SERIE « VMS DIGITAL »



XUNTA DE GALICIA
CONSELLERÍA DE ECONOMÍA
E INDUSTRIA



DESCRIPCIÓN

Bomba dosificadora para montaje vertical con display y microprocesador.



MODELO V **MF** **2001** **4** **00** **00**

MODELO	
Estandar	
MF	"VMS MF" Bomba multifunción digital (Constante, divisora, multiplicadora, PPM, Barch Volr, mA) con control de nivel
PH	"VMS PH" Bomba proporcional para lectura y regulación de pH (0÷14pH) con control de nivel y stand-by (no incluye sonda ph)
RH	"VMS RH" Bomba proporcional para lectura y regulación de Redox (0÷1000 mV) con control de nivel y stand-by (no incluye sonda redox)

ALIMENTACIÓN	
00	230 VAC conector Schuko
05	230 VAC conector australiano
1	230 VAC sin conector
3	115 VAC conector US
4	24 VAC sin conector
5	12 VDC
7	24 VDC

CAUDAL			TUBOS
2001	1 l/h a 20 bar	0,26 GPH a 290 PSI	4X8
1802	2 l/h a 18 bar	0,52 GPH a 261 PSI	4X8
1804	4 l/h a 18 bar	1,05 GPH a 216 PSI	4X8
1502	2 l/h a 15 bar	0,52 GPH a 217 PSI	4X6
1504	4 l/h a 15 bar	1,05 GPH a 217 PSI	4X6
1505	5 l/h a 15 bar	1,32 GPH a 217 PSI	4X6
1004	4 l/h a 10 bar	1,05 GPH a 145 PSI	4X6
1005	5 l/h a 10 bar	1,32 GPH a 145 PSI	4X6
1010	10 l/h a 10 bar	2,64 GPH a 145 PSI	4X6
0706	6 l/h a 7 bar	1,58 GPH a 101 PSI	4X6
0510	10 l/h a 5 bar	2,64 GPH a 72 PSI	4X6
0512	12 l/h a 5 bar	3,17 GPH a 72 PSI	4X6
0408	8 l/h a 4 bar	2,11 GPH a 58 PSI	4X6
0310	10 l/h a 3 bar	2,64 GPH a 43 PSI	4X6
0217	17 l/h a 2 bar	4,49 GPH a 29 PSI	4X6
0116	16 l/h a 1 bar	4,22 GPH a 14 PSI	4X6

Alimentación: 230 VAC (190÷265 VAC)
 Alimentación : 115 VAC (90÷135 VAC)
 Alimentación: 24 VAC (20÷32 VAC)
 Alimentación: 12 VDC (10÷16 VDC)

AMBIENTE DE TRABAJO
 -10°C ÷ 50°C (14°C ÷ 122°F)

PARTE HIDRAULICA								
	Cuerpo bomba	Juntas	Válvula		Membrana	Tubo		Viscosidad max CPS
			Cuerpo	Bola		Impulsión	Aspiración	
1	PVDF	Viton®	PVDF	Cerámica	PTFE	PVDF	PVDF	100
2	PVDF	EPDM	PVDF	Cerámica	PTFE	PVDF	PVDF	100
4*	PVDF	Viton®	PVDF	Cerámica	PTFE	PVDF	PVDF	100
5*	PVDF	EPDM	PVDF	Cerámica	PTFE	PVDF	PVDF	100

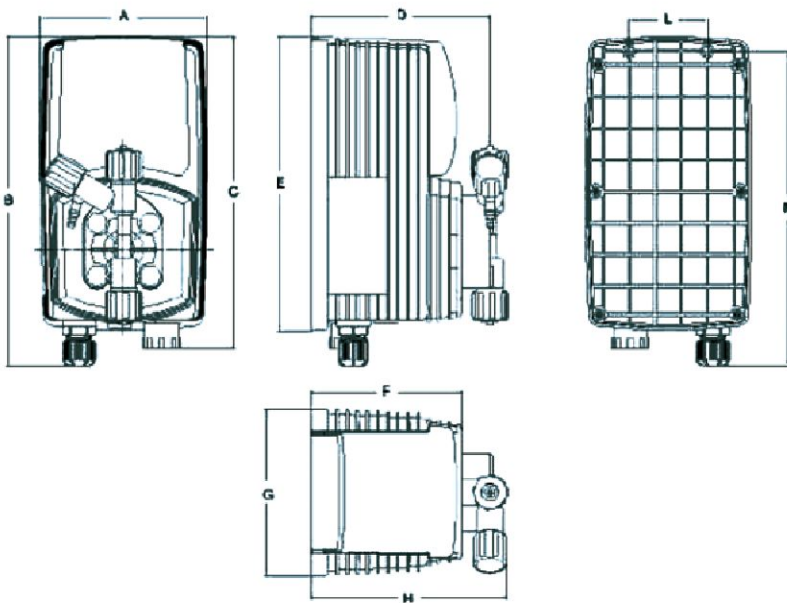
Viton® es una marca registrada por DuPontDow Elastomers.
 * Utilizar este modelo para caudal maximo 1 l/h

Protección IP65 (NEMA4x)

Las bombas dosificadoras de la serie "VMS DIGITAL" están fabricadas en Polipropileno con fibra de vidrio que asegura una adecuada protección contra agresiones químicas y ambientales.

ESPECIFICACIONES				
	Regulación impulsos		Consumo medio al max caudal (230 VAC)	PESO
	Min Impulso hora	Max Impulso minuto		
1802	1	180	22 W	22 Kg (4,85 Lbs)
1503	1	180	16 W	
1501	1	180	16 W	
103,4	1	180	16 W	
1007	1	180	22 W	
1002	1	180	16 W	
0704	1	180	16 W	
057,5	1	180	16 W	
0509	1	180	22 W	
045,5	1	180	16 W	
0307	1	180	16 W	
0213	1	180	22 W	
0113,5	1	180	16 W	

DIMENSIONES



DIMENSIONES		
	mm	pulgadas
A	106,96	4,21
B	210,44	8,28
C	199,44	7,85
D	114,5	4,5
E	187,96	7,4
F	97	3,81
G	106,96	4,21
H	125,47	4,93
L	50	1,96
M	201	7,91

INFORMACIÓN							
	Caudal				cc por impulso	Presión máxima	
	Min cc/h	Max l/h	Min GPH	Max GPH			
1802	0,19	2	0,00005	0,52	0,19	18 bar	261 PSI
1503	0,28	3	0,00007	0,79	0,28	15 bar	217 PSI
1501	0,1	1	0,00002	0,26	0,1	15 bar	217 PSI
103,4	0,32	3,4	0,00008	0,89	0,32	10 bar	145 PSI
1007	0,65	7	0,00017	1,84	0,65	10 bar	145 PSI
1002	0,19	2	0,00005	0,52	0,19	10 bar	145 PSI
0704	0,37	4	0,00009	1,05	0,37	7 bar	101 PSI
057,5	0,70	7,5	0,00018	1,98	0,70	5 bar	72 PSI
0509	0,84	9	0,00022	2,37	0,84	5 bar	72 PSI
045,5	0,51	5,5	0,00013	1,45	0,51	4 bar	58 PSI
0307	0,65	7	0,00017	1,84	0,65	3 bar	43 PSI
0213	1,20	13	0,00031	3,43	1,20	2 bar	29 PSI
0113,5	1,25	13,50	0,00033	3,56	1,25	1 bar	14 PSI



981 535 525

902 922 73

608 525 590