



www.hidroesga.com
info@hidroesga.com

BOMBA DOSIFICADORA SERIE « FMS DIGITAL »



XUNTA DE GALICIA
CONSELLERÍA DE ECONOMÍA
E INDUSTRIA



DESCRIPCIÓN

Bomba dosificadora para montaje vertical con display y microprocesador.



MODELO F MF 1022 V 00 00

MODELO		
ESTANDAR	AUTO PURGANTE	
MF	AU	"FMS MF" Bomba multifunción digital (Constante, divide, Multiplica, PPM, Batch, Volt, mA), con entrada stand-by, entrada sensor de flujo y salida de alarma.
EN	AN	"FMS EN" Bomba con programador semanal, microprocesador, display LCD, sonda de nivel y salida a electroválvula.
PH	AP	"FMS PH" Bomba proporcional lectura y regulación de pH con control de nivel, se suministra sin electrodo de pH.
RH	AH	"FMS RH" Bomba proporcional para lectura y regulación de Redox con control de nivel, se suministra sin electrodo de Redox.
MC	AD	"FMS CD" Bomba proporcional para lectura y regulación de la conductividad (0÷20 mS), son control de nivel, con sonda de conductividad (mod. "ECDCC") con compensación automática de la temperatura.
DT	AT	"FMS CDT" Bomba proporcional para lectura y regulación de la conductividad (0÷20 mS) para torre evaporativa, con un punto de intervención on/off para electroválvula de purga y una para la dosificación. Con sonda de conductividad (mod. "ECDCC") con compensación automática de la temperatura.

ALIMENTACIÓN	
00	230 VAC conector Schuko
0S	230 VAC conector australiano
1	230 VAC sin conector
3	115 VAC conector US
4	24 VAC sin conector
5	12 VDC
7	24 VDC

Alimentación: 230 VAC (190÷265 VAC)
 Alimentación : 115 VAC (90÷135 VAC)
 Alimentación: 24 VAC (20÷32 VAC)
 Alimentación: 12 VDC (10÷16 VDC)

AMBIENTE DE TRABAJO
 -10°C ÷ 50°C (14°C ÷ 122°F)

CAUDAL			TUBO	VALVULA
121,5	15 l/h a 12 bar	0,40 GPH a 174 PSI	4X6	3/8"
102,2	2,2 l/h a 10 bar	0,58 GPH a 145 PSI	4X6	3/8"
0703	3 l/h a 7 bar	0,79 GPH a 102 PSI	4X6	3/8"
0705	5 l/h a 7 bar	1,32 GPH a 102 PSI	4X6	3/8"
0606	6 l/h a 6 bar	1,59 GPH a 87 PSI	4X6	3/8"
0507	7 l/h a 5 bar	1,85 GPH a 73 PSI	4X6	3/8"
0505	5 l/h a 5 bar	1,32 GPH a 73 PSI	4X6	3/8"
036,5	6,5 l/h a 3 bar	1,72 GPH a 44 PSI	4X6	3/8"
03,85	8,5 l/h a 3 bar	2,25 GPH a 44 PSI	4X6	3/8"
CAUDAL MODELOS Auto purgante			TUBO	VALVULA
100,6	0,6 l/h a 10 bar	0,16 GPH a 145 PSI	4X6	3/8"
071,5	1,5 l/h a 10 bar	0,40 GPH a 102 PSI	4X6	3/8"
053,2	3,2 l/h a 5 bar	0,85 GPH a 73 PSI	4X6	3/8"
036,5	6,5 l/h a 3 bar	1,71 GPH a 44 PSI	4X6	3/8"
034,7	4,7 l/h a 3 bar	1,24 GPH a 44 PSI	4X6	3/8"

PARTE HIDRAULICA								
	Cuerpo bomba	Juntas	Válvula		Membrana	Tubo		Viscosidad max CPS
			Cuerpo	Bola		Impulsión	Aspiración	
V	Polipropileno	Vitón	Polipropileno	Cerámica	PTFE	Polietileno	PVC	100
D	Polipropileno	Etileno Propileno	Polipropileno	Cerámica	PTFE	Polietileno	PVC	100
W	Polipropileno	Nitrilo	Polipropileno	Cerámica	PTFE	Polietileno	PVC	100
T	Polipropileno	Vitón+PTFE	Polipropileno	Cerámica	PTFE	Polietileno	PVC	100
S	Polipropileno	Silicona	Polipropileno	Cerámica	PTFE	Polietileno	PVC	100
K	PVDF	Viton®	PVDF	Cerámica	PTFE	PVDF	PVDF	100
P	PVDF	EPDM	PVDF	Cerámica	PTFE	PVDF	PVDF	100

Viton® es una marca registrada por DuPontDow Elastomer.

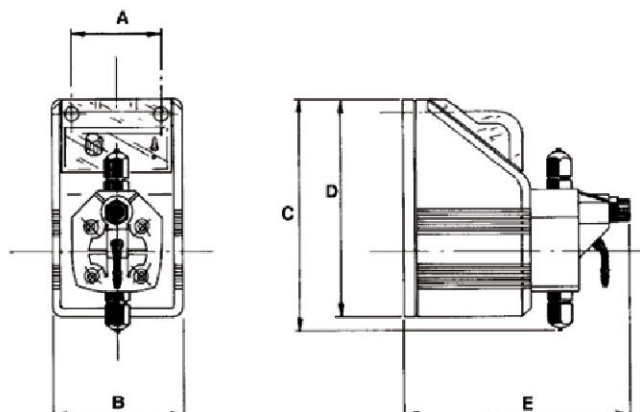
Protección IP65 (NEMA4x)

Las bombas dosificadoras de la serie "FMS DIGITAL" están fabricadas en Polipropileno con fibra de vidrio que asegura una adecuada protección contra agresiones químicas y ambientales.

ESPECIFICACIONES							
	Regulación impulsos		Consumo medio al max caudal (230 Vac)	Consumo medio al max caudal (115 Vac)	consumo medio al max caudal (24Vac/Vcc)	Consumo medio al max caudal (12 Vcc)	Peso
	Min	Max					
	Impulso hora	Impulso minuto					
121,5	15	150	16 W	11 W	10 W	10 W	22 Kg (4,85 Lbs)
102,2	15	150				N/A	
0703	15	150				10 W	
0705	15	150		13 W	11 W	N/A	
0505	15	150		11 W	10 W	10 W	
0606	15	150		13 W	11 W	N/A	
0507	15	150		11 W	N/A	N/A	
036,5	15	150		13 W			
038,5	15	150					
ESPECIFICACIONES MODELO Auto Purgante							
	Regulación impulsos		Consumo medio al max caudal (230 Vac)	Consumo medio al max caudal (115 Vac)	consumo medio al max caudal (24Vac/Vcc)	Peso	
	Min	Max					
	Impulso hora	Impulso minuto					
100,6	15	150	16 W	16 W	10 W	22 Kgs (4,85 Lbs)	
071,5	15	150			N/A		
053,2	15	150			N/A		
036,5	15	150			N/A		
034,7	15	150			N/A		

INFORMACIÓN							
	Caudal				cc por impulso	Presión máxima	
	Min cc/h	Max l/h	Min GPH	Max GPH	Max		
121,5	0,17	1,5	0,00004	0,4	0,17	12 bar	174 PSI
102,2	0,25	2,2	0,00006	0,58	0,25	10 bar	145 PSI
0703	0,34	3	0,00008	0,79	0,34	7 bar	101 PSI
0705	0,56	5	0,00014	1,32	0,56	7 bar	101 PSI
0505	0,56	5	0,00014	1,32	0,56	5 bar	72 PSI
0606	0,67	6	0,00017	1,59	0,67	6 bar	87 PSI
0507	0,78	7	0,0002	1,85	0,78	5 bar	72 PSI
036,5	0,72	6,5	0,00019	1,72	0,72	3 bar	43 PSI
038,5	0,96	8,5	0,00025	2,25	0,95	3 bar	43 PSI
INFORMACIÓN MODELO Auto Purgante							
100,6	0,07	0,6	0,000018	0,16	0,07	10 bar	145 PSI
071,5	0,36	1,5	0,00009	0,4	0,36	7 bar	101 PSI
053,2	0,17	3,2	0,00004	0,85	0,17	5 bar	72 PSI
036,5	0,72	6,5	0,00019	1,71	0,72	3 bar	43 PSI
034,7	0,52	4,7	0,00013	1,24	0,52	3 bar	43 PSI

DIMENSIONES



DIMENSIONES		
	mm	pulgadas
A	63	2,48
B	91,50	3,60
C	168	6,61
D	153,50	6,04
E	160	6,29



981 535 525

902 922 73

608 525 590