



www.hidroesga.com
info@hidroesga.com

BOMBA DOSIFICADORA SERIE T ANALÓGICA



XUNTA DE GALICIA
CONSELLERÍA DE ECONOMÍA
E INDUSTRIA





MODELO T **CO** **2005** **V** **00** **00**

MODELO		
ESTANDAR	AUTO PURGANTE	
CO	AO	"GCO" Bomba constante con regulación de caudal
CL	AL	"GCL" Bomba constante con control de nivel y regulación de caudal.
IC	AC	"GIC" Bomba constante-proporcional a una señal de corriente (0/4mA=0 impulsos; 20mA= max impulsos) con control de nivel
IS	AS	"GIS" Bomba constante-proporcional a una señal digital con control de nivel. Cada señal corresponde una inyección de la bomba.
PV	AV	"GPV" Bomba constante- proporcional a una señal digital con control de nivel divisor de 1 a 1000 de los impulsos de entrada.
MV	AM	"GPVM" Bomba constante-proporcional a una señal digital, control de nivel con divisor (1÷100) y multiplicador (1÷10) de los impulsos de entrada.
TE	AE	"GTE" Bomba proporcional temporizada (0"+60") con funcionamiento a través de una señal digital externa y control de nivel.

ALIMENTACIÓN	
00	230 VAC conector Schuko
0S	230 VAC conector australiano
1	230 VAC sin conector
3	115 VAC conector US
4	24 VAC sin conector
5	12 VDC*
7	24 VDC

* No disponible en algunos modelos

CAUDAL		TUBOS	VALVULA
2005	5 l/h a 20 bar	1,32 GPH a 290 PSI	4X8 3/8"
0515	15 l/h a 5 bar	3,96 GPH a 72 PSI	6X8* 1/2"
0420	20 l/h a 4 bar	5,28 GPH a 58 PSI	6X8* 1/2"
0330	30 l/h a 3 bar	7,93 GPH a 43 PSI	8X12 1/2"
0150	50 l/h a 1 bar	13,2 GPH a 14 PSI	8X12 1/2"
0100	100 l/h a 0 bar	26,4 GPH a 0 PSI	8X12 1/2"

* El tubo 6x8 se suministra solo en Polietileno tanto el de aspiración como el de impulsión.

Alimentación: 230 VAC (190÷265 VAC)
 Alimentación : 115 VAC (90÷135 VAC)
 Alimentación: 24 VAC (20÷32 VAC)
 Alimentación: 12 VDC (10÷16 VDC)

AMBIENTE DE TRABAJO
 -10°C ÷ 50°C (14°C ÷ 122°F)

PARTE HIDRAULICA								
	CUERPO BOMBA	JUNTAS	VÁLVULA		MEMBRANA	TUBO		VISCOSIDAD Max CPS
			CUERPO	BOLA		IMPULSIÓN	ASPIRACIÓN	
V	Polipropileno	Viton®	Polipropileno	Cerámica	PTFE	PVC	PVC	100
D	Polipropileno	Etileno Propileno	Polipropileno	Cerámica	PTFE	PVC	PVC	100
W	Polipropileno	Nitrile	Polipropileno	Cerámica	PTFE	PVC	PVC	100
T	Polipropileno	Viton®+PTFE	Polipropileno	Cerámica	PTFE	PVC	PVC	100
S	Polipropileno	Silicona	Polipropileno	Cerámica	PTFE	PVC	PVC	100
A	Acrílico	Viton®	Polipropileno	Cerámica	PTFE	PVC	PVC	100
K	PVDF	Viton®	PVDF	Cerámica	PTFE	PVDF	PVDF	100
P	PVDF	EPDM	PVDF	Cerámica	PTFE	PVDF	PVDF	100

* El tubo 6x8 se suministra solo en Polietileno tanto el de aspiración como el de impulsión.

Viton® es una marca registrada por DuPont Dow Elastomers

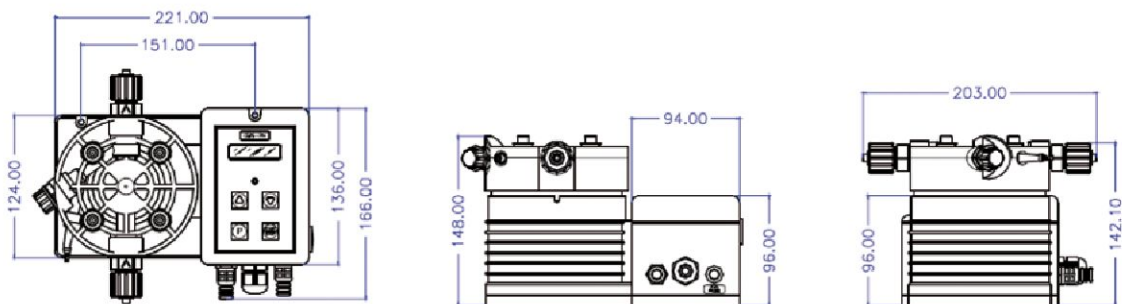
Protección IP65 (NEMA4x)

Las bombas dosificadoras de la serie "T ANALÓGICA" están fabricadas en Polipropileno con fibra de vidrio que asegura una adecuada protección contra agresiones químicas y ambientales.

ESPECIFICACIONES						
	Regulación impulsos		Consumo medio al max caudal (230 VAC)	Consumo medio al max caudal (115 VAC)	Consumo medio al max caudal (24 VAC/VDC)	PESO
	Min	Impulso hora				
2005	12	120	27 W	21 W	n/a	5.7 Kg (12,6 Lbs)
0515	12	120		15 W	14 W	
0420	12	120		21 W	n/a	
0330	12	120		21 W	n/a	
0150	12	120		21 W	n/a	
00100	12	120		21 W	n/a	

INFORMACIÓN							
	Caudal				cc por impulso Max	presión máxima	
	Min cc/h	Max l/h	Min GPH	Max GPH			
2005	500	5	0,13	1,32	0,7	20 bar	290 PSI
0515	1500	15	0,39	3,96	2,1	5 bar	73 PSI
0420	2000	20	0,52	5,28	2,8	4 bar	58 PSI
0330	3000	30	0,79	7,93	4,2	3 bar	43 PSI
0150	5000	50	1,32	13,2	7	1 bar	15 PSI
0100	10000	100	2,64	26,4	14	0 bar	0 PSI

DIMENSIONES



981 535 525

902 922 73

608 525 590