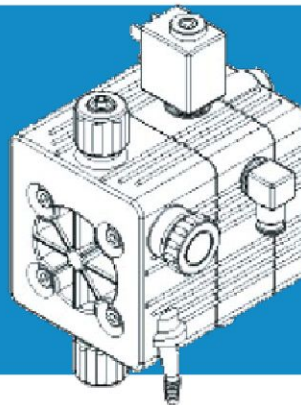
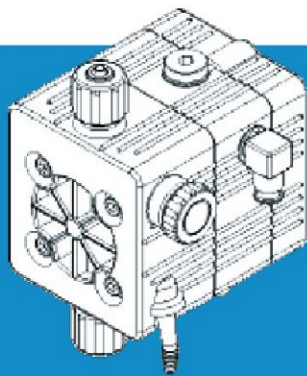




www.hidroesga.com
info@hidroesga.com

BOMBA DOSIFICADORA NEUMÁTICA « QAC - QACV »



MODELO QA C 0606 V 00 0#

MODELO	
C	"QAC" Bomba dosificadora neumática
V	"QACV" Bomba dosificadora neumática con electroválvula

ALIMENTACIÓN	
0#	Sin electroválvula (solo modelo QAC)
11	230 VAC
11	24 VAC
18	12 VDC

	CAUDAL		TUBO	VALVULA
0601	1 l/h a 6 bar	0,26 GPH a 87 PSI	4X6	3/8"
0603	3 l/h a 6 bar	0,79 GPH a 87 PSI	4X6	3/8"
0606	6 l/h a 6 bar	1,58 GPH a 87 PSI	4X6	3/8"
0612	12 l/h a 6 bar	3,17 GPH a 87 PSI	4X6	3/8"

Alimentación: 230 VAC (190÷265 VAC)
 Alimentación: 24 VAC (20÷32 VAC)
 Alimentación: 12 VDC (10÷16 VDC)

AMBIENTE DE TRABAJO
 -10°C ÷ 50°C (14°C ÷ 122°F)

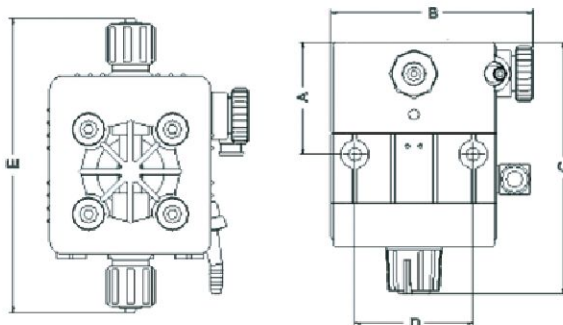
PARTE HIDRAULICA								
	CUERPO BOMBA	JUNTAS	VÁLVULA		MEMBRANA	TUBO		VISCOSIDAD Max CPS
			CUERPO	BOLA		IMPULSIÓN	ASPIRACIÓN	
V	Polipropileno	Viton®	Polipropileno	Cerámica	PTFE	PVC	PVC	100
D	Polipropileno	Etileno Propileno	Polipropileno	Cerámica	PTFE	PVC	PVC	100
W	Polipropileno	Nitrilo	Polipropileno	Cerámica	PTFE	PVC	PVC	100

Viton® es una marca registrada por DuPont Dow Elastomers

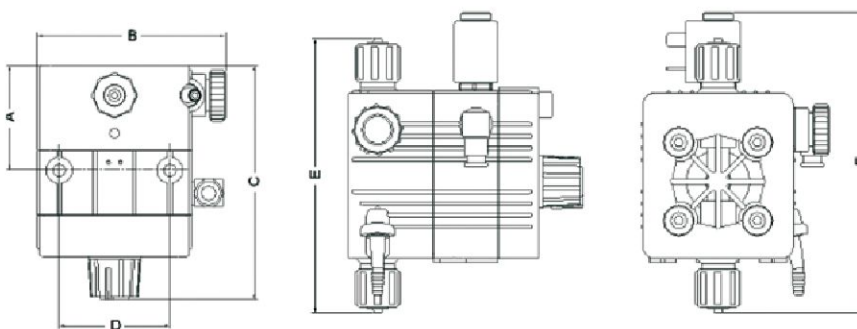
ESPECIFICACIONES GAC CO-CL							
	Regulación impulsos		Linealidad de la regulación mecánica	Consumo medio al max caudal (230VAC)	Peso	Consumo aire aspirado l/ min	Presión aire aspirado bar
	Min	Max					
	Impulso hora	Impulso minuto					
0601	12	120	20%	8 W (QACV con electroválvula)	0,45 Kg (1 Lbs)	2,4	6/8
0603	12	120				2,4	6/8
0606	12	120				2,4	6/8
0612	12	120				2,4	6/8

INFORMACIÓN								
	Caudal				cc por impulso		presión máxima	
	Min cc/h	Max l/h	Min GPH	Max GPH	Mín	Máx		
1050	20	1	0,005	0,26	0,028	0,14	6 bar	87 PSI
5140	60	3	0,015	0,79	0,084	0,42	6 bar	87 PSI
00180	120	6	0,031	1,58	0,166	0,83	6 bar	87 PSI
1050	240	12	0,063	3,17	0,332	1,66	6 bar	87 PSI

DIMENSIONES



DIMENSIONES QAC		
	mm	pulgadas
A	53	2,09
B	95	3,74
C	119	4,68
D	55,8	2,2
E	139	5,47



DIMENSIONES QACV		
	mm	pulgadas
A	53	2,09
B	95	3,74
C	119	4,68
D	55,8	2,2
E	139	5,47
F	152	5,98



981 535 525

902 922 73

608 525 590