



www.hidroesga.com
info@hidroesga.com

EQUIPO PREPARACIÓN DE POLIELECTROLITO



Cuadro eléctrico
Dispositivo control entrada y salida
Tolva
Agitadores hélice marina

DESCRIPCIÓN Y CARACTERÍSTICAS

Los modelos POLIDOS de DOSIM son grupos compactos para la preparación de polímero. Están compuestos por una tolva dosificadora, varios agitadores, cuadro eléctrico de control y una serie de accesorios y complementos que hacen del equipo un sistema rápido y eficaz para la dosificación de polímero de forma precisa.

- Se dispone de varios tamaños para distintas producciones horarias
- Diseño compacto y sencillo
- Tres cámaras de preparación: mezcla, maduración y trasiego.
- Materiales de construcción: AISI 304, AISI 304L, AISI 316 y AISI 316L.
- Cuadro eléctrico de control para la selección manual de los elementos del sistema.

AGITADORES:

1ud.agitador (cámara MEZCLA)

Motor trifásico 0.37 kW
IP55
230/400 Vac 50 Hz
280 r.p.m.
Hélice marina 200 mm
AISI 316

2ud.agitador (cámara MADURACIÓN y TRASIEGO)

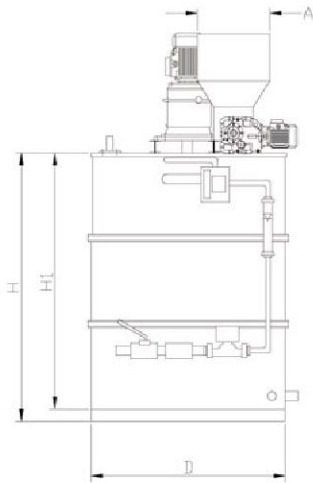
Motor trifásico 0.18 kW
IP55
230/400 Vac 50 Hz
80 r.p.m.
2 Hélices marinas 250 mm
AISI 316

TOLVA DOSIFICADORA:

Capacidad 50 l (hasta 1000 l/h)
Capacidad 100 l (a partir de 1500 l/h)
Tornillo con caudal 0,5 a 9 kg/h

3 compartimientos	CAPACIDAD
POLIDOS S-200	200 l/h
POLIDOS S-500	500 l/h
POLIDOS S-750	750 l/h
POLIDOS S-1000	1000 l/h
POLIDOS S-1500	1500 l/h
POLIDOS S-2000	2000 l/h
POLIDOS S-3000	3000 l/h
POLIDOS S-4000	4000 l/h
POLIDOS S-5000	5000 l/h
POLIDOS S-6000	6000 l/h

DIMENSIONES



MODELO	A (mm)	B (mm)	L (mm)	D (mm)	H (mm)	H1 (mm)
POLIDOS-500	490	490	1500	850	850	750
POLIDOS-750	490	490	2000	900	850	750
POLIDOS-1000	490	490	2000	1000	1000	900
POLIDOS-1500	490	490	2500	1000	1250	1150
POLIDOS-2000	490	490	2700	1250	1250	1150
POLIDOS-3000	550	550	3500	1500	1900	1800
POLIDOS-4000	550	550	4000	1750	1900	1800
POLIDOS-5000	550	550	4500	1750	2200	2100
POLIDOS-6000	550	550	5000	1750	2200	2100

APLICACIONES

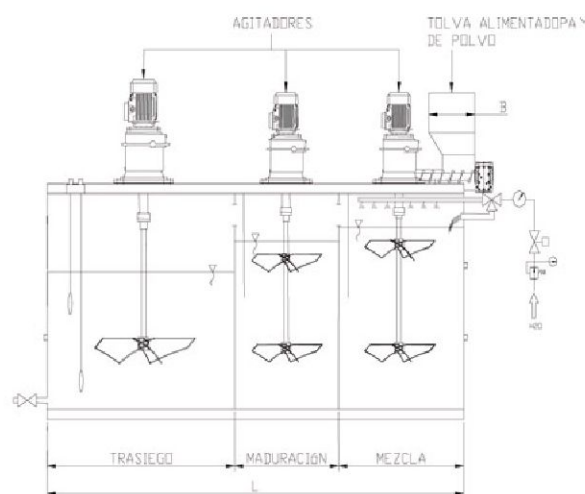
- Para tratamientos de aguas residuales y potables:

- Deshidratación de fangos
- Floculación de aguas residuales...

- Para tratamientos de aguas industriales:

- Industria metalúrgica
- Industria química
- Industria alimentaria...

ESQUEMA DE EQUIPOS



981 535 525

902 922 73

608 525 590